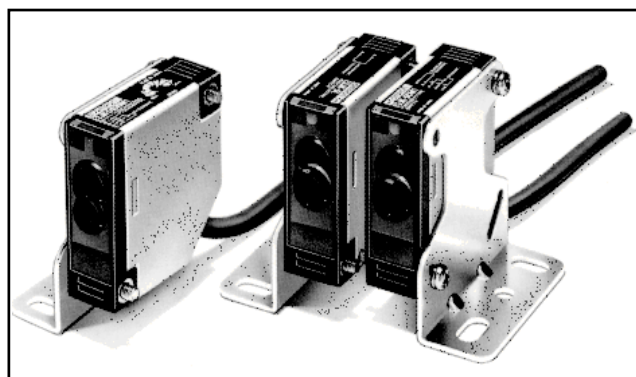


E3JK**FOTOWYŁĄCZNIK****OMRON**

Nieduży, uniwersalny czujnik fotoelektryczny z możliwością przełączenia zasilania na 24-240 VAC lub 12-240 VDC.

Wyjście przekaźnikowe o wysokiej zdolności przełączania nawet sygnałów niskonapięciowych.

Dzięki wykorzystaniu światła spolaryzowanego w wersji odbiciowej - jest idealny do wykrywania przedmiotów błyszczących.

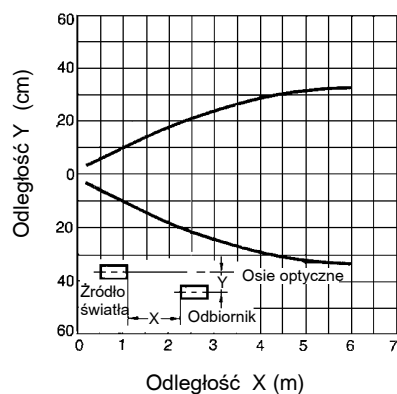
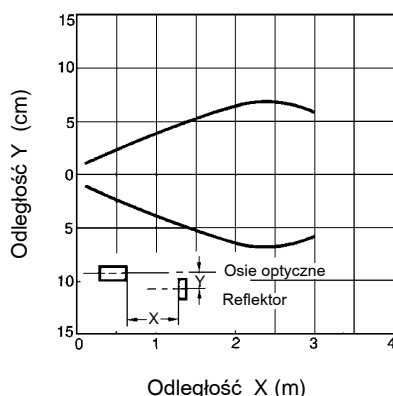
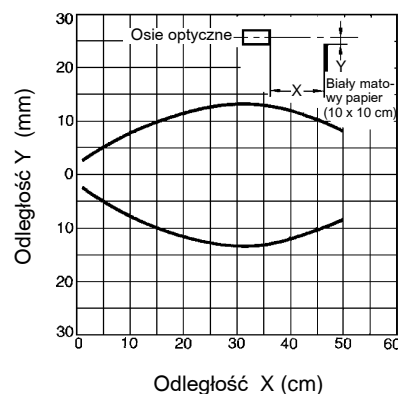


Specyfikacja

Sposób działania	Zasięg	Wyjście	Typ
Nadajnik-odbiornik	5 m	przełącznikowe	E3JK-5M2
Odbiciowy z reflektorem	2,5 m	przełącznikowe	E3JK-R2M2
Odbiciowy	300 mm	przełącznikowe	E3JK-DS30M1

Dane techniczne

Typ	E3JK-5M2	E3JK-R2M2	E3JK-DS30M1
Sposób działania	Nadajnik-odbiornik	odbiciowy z reflektorem	odbiciowy
Zasięg	5 m	2,5 m	300 mm
Napięcie zasilania	12 do 240 VDC \pm 10%; 24 do 240 VAC \pm 10%, 50/60 Hz		
Pobór prądu	3W max.	2W max.	
Standardowy obiekt wykrywany	nieprzezroczysty (15 mm)	nieprzezroczysty (56 mm)	10 x 10 cm biały matowy papier
Wyjście kontrolne	Przełącznik ze stykiem przełączanym; 3A max. przy 250 VAC ($\cos\phi=1$) 10 mA min. przy 5 VDC		
Czas odpowiedzi (ON/OFF)	30 ms max.		
Czułość	stała		nastawialna
Tryb pracy	DARK-ON		LIGHT-ON
Stopień ochrony	IEC IP65		IEC IP64
Obudowa	plastik		
Temperatura otoczenia	podczas pracy: -25° do 55°C		

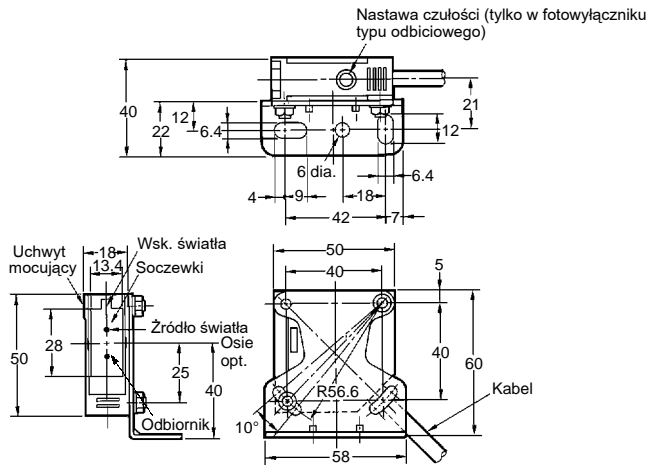
E3JK-5M2**E3JK-R2M2****E3JK-DS30M1**

Wymiary

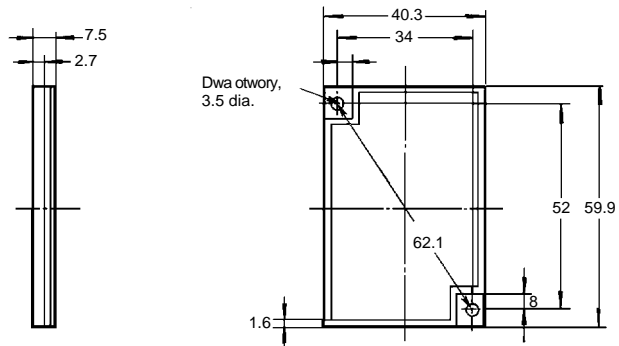
E3JK-5M□
Waga ok. 280g

E3JK-R2□
Waga ok. 200g

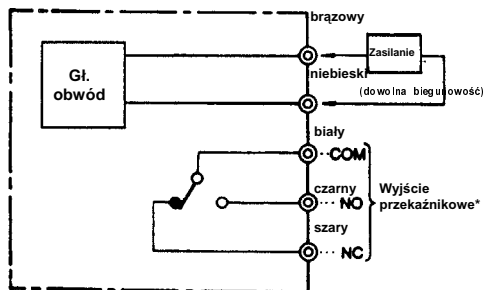
E3JK-DS30□
Waga ok. 140g



Reflektor
E39-R1
(dostarczany łącznie z E3JK-R2M□)



Schemat połączeń



* Dla wersji nadajnik-odbiornik zaciski wyjścia przekaźnikowego tylko dla odbiornika.

Działanie

